

**МОРОЗИЛЬНИКИ
МЕДИЦИНСКИЕ
ММШ-220 «POZIS»
ММШ-350 «POZIS»**

Руководство по эксплуатации
(версия от июня 2022 года)



**Регистрационное удостоверение Федеральной службы
по надзору в сфере здравоохранения и социального
развития № ФСР 2008/03710**

Слово к покупателю

УВАЖАЕМЫЕ РАБОТНИКИ ЗДРАВООХРАНЕНИЯ !

Сегодня POZIS занимает лидирующее положение на рынке медицинского оборудования, освоив первым в России производство специализированной техники, соответствующей всем требованиям Министерства здравоохранения и социального развития РФ. В условиях острой конкуренции, востребованность медицинской техники POZIS имеет несколько причин. Это техническое перевооружение производства, внедрение новейших наукоемких технологий, фирменное сервисное обслуживание.

Компания POZIS благодарит Вас за сотрудничество и будет признательна за конструктивные предложения и пожелания в наш адрес.

Телефон/факс: (84371) 528-18.

E-mail:itc@pozis.ru

Оглавление

Слово к покупателю	2
Оглавление	2
Общие указания	3
Технические данные	3
Комплект поставки	4
Требования по технике безопасности	5
Устройство морозильника	5
Порядок установки и подготовки морозильника к работе	6
Порядок работы морозильника	6
Уход за морозильником	11
Техническое обслуживание	12
Указания по утилизации	12
Правила хранения и транспортирования	13
Возможные неисправности и методы их устранения	13
Приложение	14
Перечень авторизованных сервисных центров компании POZIS	17

1.1 ВНИМАНИЕ! Перед эксплуатацией морозильника медицинского внимательно ознакомьтесь с настоящим руководством. Надежная и экономичная работа морозильника зависит от соблюдения приведенных в руководстве указаний.

1.2 Морозильники медицинские ММШ-220 «POZIS» и ММШ-350 «POZIS» (далее морозильник) предназначены для длительного хранения замороженной плазмы крови, ее компонентов, биологических образцов на станциях переливания крови, в лабораториях научно-исследовательских институтов и других подразделений здравоохранения.

1.3 Морозильник работает от электрической сети переменного тока частотой (50 ± 1) Гц, напряжением $220 \text{ В} \pm 10\%$ и предназначен для установки в помещениях с температурой от 10 до 35 °С, относительной влажностью до 80% при 25 °С и при более низких температурах без конденсации влаги. Воздух помещения не должен содержать примесей, вызывающих коррозию.

Для эксплуатации морозильника в сетях с отклонениями напряжения питания необходимо использовать стабилизатор напряжения мощностью 1000 Вт с кратковременной перегрузкой $6,8$ кВт, обеспечивающий напряжение на выходе $220 \text{ В} \pm 10\%$. Для подключения холодильника запрещается использовать переносные автономные источники питания (генератор, трансформатор и т.п.).

1.4 Морозильник заправлен хладагентом R404a.

1.5 Сведения о маркировке морозильника указаны на табличке, изготовленной из самоклеющейся рулоной основы. Табличка находится в верхнем правом углу на задней стенке морозильника.

1.6 При покупке морозильника проверьте его работоспособность и комплектность, отсутствие механических повреждений, наличие штампа торгующей организации и даты продажи в гарантийной карте и на отрывных талонах на техническое обслуживание и гарантийный ремонт.

1.6 Морозильник устанавливается и включается в сеть механиком торгующей организации или самим потребителем.

При установке морозильника, в случае необходимости, производятся регулировочные работы.

1.7 При нарушении потребителем правил, изложенных в настоящем руководстве по эксплуатации, морозильник гарантийному ремонту не подлежит.

1.8 Конструкция морозильника постоянно совершенствуется, поэтому предприятие-изготовитель вправе изменять его конструкцию.

Технические данные

Таблица 1

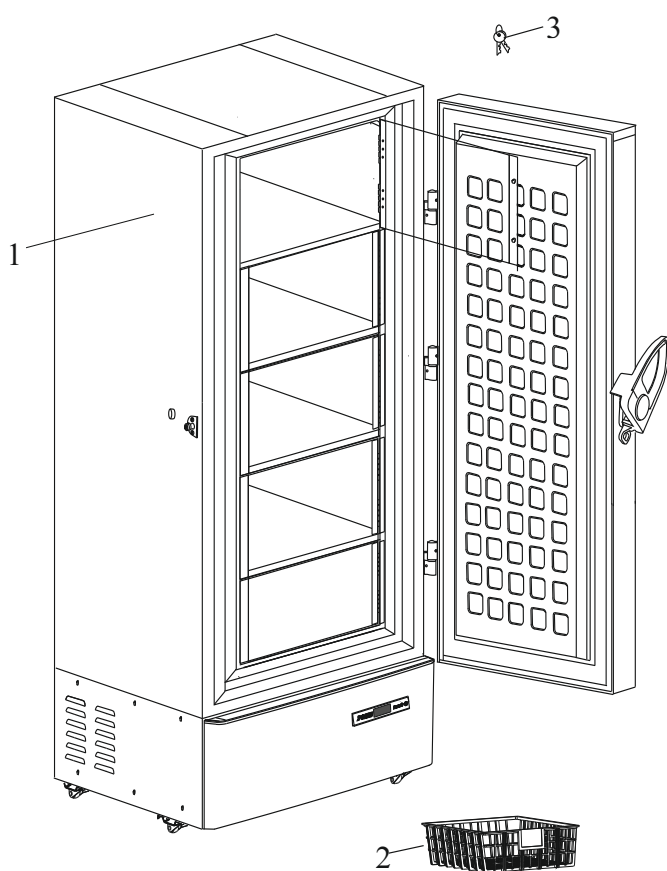
Наименование параметров и размеров	ММШ-220 «POZIS»	ММШ-350 «POZIS»
Общий объем, дм ³	200 ₋₁₀	290 ₋₁₀
Габаритные размеры, мм:		
высота	1660 ₋₁₀	2050 _{±10}
ширина: с ручкой	730 ₋₁₀	730 _{±10}
глубина	860 ₋₁₀	860 _{±10}
Внутренние размеры, мм		
высота	1030 ₋₁₀	1423 _{±10}
ширина	360 ₋₁₀	360 _{±10}
глубина	530 ₋₅	550 _{±10}
Максимальная номинальная мощность, не более Вт	275	275
Диапазон рабочих температур, °С	от минус 40 до минус 18	от минус 40 до минус 18
Масса, кг, не более	100	125
Корректируемый уровень звуковой мощности, дБа, не более	55	55

2.1 Морозильник относится к классу В по зависимости от возможных последствий отказов в процессе использования по ГОСТ Р 50444-92.

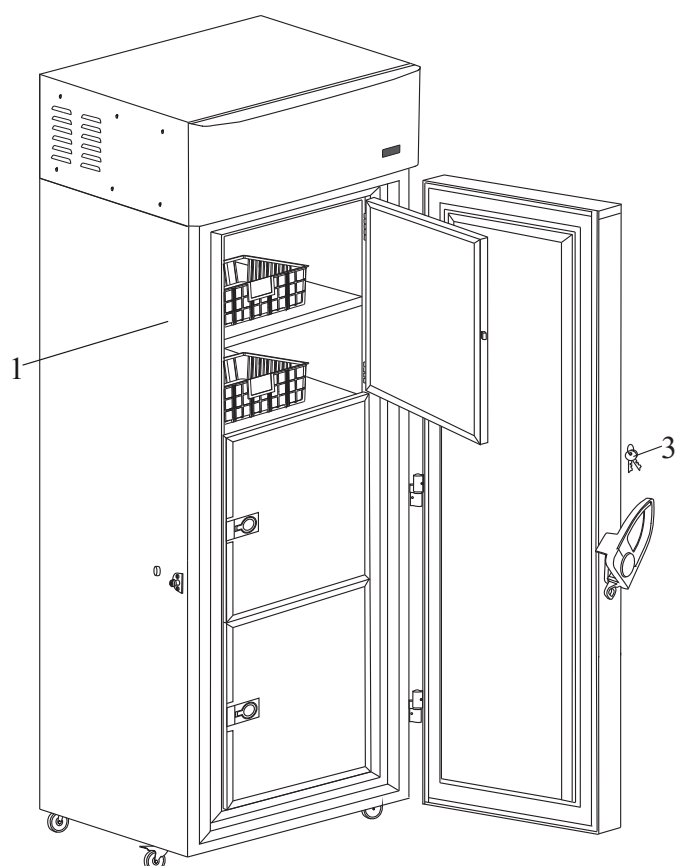
2.2 Морозильник относится к группе 2 в зависимости от воспринимаемых механических воздействий по ГОСТ Р 50444-92.

Таблица 2

Позиция	Комплектующие изделия	ММШ-220 «POZIS» кол-во, шт	ММШ-350 «POZIS» кол-во, шт
1	Морозильник	1	1
2	Кассета	5	6
3	Ключ	2	2
	Гарантийная карта	1	1
	Руководство по эксплуатации	1	1
	Упаковка	1	1



ММШ-220 «POZIS»



ММШ-350 «POZIS»

Рис. 1 Расположение съемных деталей ММШ-220 «POZIS» и ММШ-350 «POZIS»

Требования по технике безопасности

4.1 Морозильник выполнен по степени защиты от поражения электрическим током по ГОСТ IEC 61010-1-2014 для степени загрязнения 1 и должен подключаться к электрической сети через двухполюсную розетку с заземляющим контактом. Электромагнитная совместимость морозильника соответствует ГОСТ Р МЭК 61326-1-2014. Критерий качества функционирования В. Морозильники помехоустойчивы к электростатическим разрядам, к наносекундным импульсным помехам (1,0 Кв), кондуктивным помехам, наведенным радиочастотными полями в полосе частот от 0,15 до 80 МГц, микросекундным импульсным помехам большой энергии ($\pm 2,0$ Кв), устойчивы к динамическим изменениям напряжения электропитания. Степень защиты, обеспечиваемая оболочкой - IP20 по ГОСТ 14254-2015.

4.2 Перед включением в сеть проверьте, не повреждена ли видимая часть изоляции электропроводки. При повреждении изоляции вызовите мастера обслуживающей организации.

ВНИМАНИЕ! Для обеспечения пожарной безопасности запрещается использовать для подключения морозильника к электрической сети многоместные розетки (имеющие два и более мест подключения), переходники и удлинительные шнуры.

4.3 При появлении во время эксплуатации признаков замыкания электропроводки на корпус (пощипывание при касании металлических частей) немедленно отключите морозильник от сети и вызовите механика обслуживающей организации.

4.4 Запрещается прикасаться одновременно к морозильнику и устройствам, имеющим естественное заземление (радиаторы отопления, водопроводные краны и т.п.)

4.5 Запрещается эксплуатация морозильника в помещениях с повышенной опасностью, характеризующихся наличием в них хотя бы одного из следующих условий:

- особой сырости или токопроводящей пыли (помещение, в котором относительная влажность воздуха выше 80 %, когда потолок, стены, пол и предметы, находящиеся в помещении, покрыты влагой);

- химически активной среды (помещение, в котором постоянно или длительно содержатся пары или образуются отложения, действующие разрушающе на изоляцию и токопроводящие части электрооборудования);

- токопроводящих полов (металлических, земляных, железобетонных и т.п.).

4.6 Для обеспечения пожарной безопасности запрещается:

- подключать морозильник к электрической сети, имеющей неисправную защиту от токовых перегрузок;

- использовать для подключения морозильника к электрической сети многоместные розетки (имеющие два и более мест подключения), переходники и удлинительные шнуры;

- ставить на морозильник емкости с жидкостями во избежание попадания жидкости на электрическую систему морозильника.

4.7 В процессе эксплуатации или уборки морозильника не допускается попадание влаги на компрессор, пускозащитное реле и токоведущие части.

ВНИМАНИЕ! Включать морозильник в электросеть только после полного высыхания влаги!

4.8 Отключайте морозильник от электросети на время уборки его внутри и снаружи, перемещения его на другое место, устранения неисправностей.

Будьте осторожны, перемещая морозильник. Некоторые типы напольных покрытий могут быть повреждены, особенно мягкие и рельефные поверхности.

4.9 По истечении срока службы морозильника изготовитель не несет ответственности за безопасную работу изделия. Из-за естественного старения материалов и износа комплектующих увеличивается вероятность возникновения электро- и пожароопасных ситуаций.

Устройство морозильника

5.1 Морозильник выполнен в виде напольного шкафа.

5.2 Внутренний объем шкафа морозильника ММШ-220 «POZIS» подразделяется на 5 отделений, морозильника ММШ-350 «POZIS» подразделяется на 6 отделений, которые укомплектованы кассетами.

5.3 Морозильник оснащен микропроцессорным блоком управления, предназначенным для установки, поддержания заданного режима, отображения значения температуры в рабочей камере на экране блока управления. Срабатывание аварийной звуковой и световой (мигание экрана) сигнализации происходит при отклонении от установленной температуры.

5.4 Панель с кнопками управления и экраном расположена на передней стенке наружного шкафа морозильника.

5.5 Охлаждение в морозильнике осуществляется герметичным агрегатом компрессионного типа.

5.6 Герметизация дверного проема морозильника осуществляется эластичным уплотнителем с магнитной вставкой.

5.7 Увеличенный слой теплоизоляции из пенополиуретана позволяет поддерживать низкие температуры в камере морозильника, не увеличивая расхода электроэнергии.

5.7 Для удобства перемещения морозильника предусмотрены колеса.



Порядок установки и подготовки морозильника к работе

6.1 Снимите упаковку с морозильника. Снимите упаковку с морозильника и извлеките поддон, предназначенный для транспортирования из-под морозильника. Для этого:

- открутите винты стяжек (12 штук), скрепляющие две половины поддона;
- открутите винты скоб (8), скрепляющие морозильник с поддоном;
- наклоните морозильник задней стенкой наверх, вытащите поддон;
- наклоните морозильник дверью наверх, вытащите поддон;
- поставьте морозильник вертикально.

6.2 Приобретенный Вами морозильник – прибор класса защиты 1, т.е. его можно присоединить только к электросети с защитным проводом.

Эксплуатация морозильника через электросеть без защитного провода опасна для здоровья и жизни.

6.3 Перед включением морозильника проверьте соответствие напряжения, указанного на табличке морозильника, напряжению в сети.

6.4 Морозильник следует устанавливать вдали от источников тепла, в месте, недоступном для прямых солнечных лучей.

ВНИМАНИЕ! Запрещается устанавливать морозильник в нишу или встраивать его в мебель, а также перекрывать вентиляционные отверстия, расположенные с боковой стороны морозильника.

Запрещается контакт корпуса морозильника с газопроводом (гибкий газовый шланг, труба и т.п.), используемым для подключения газового оборудования.

6.5 Морозильник, находившийся на холоде, перед включением в электросеть необходимо выдержать при комнатной температуре не менее 8 часов.

6.6 Морозильник следует загружать через 4 часа после включения его в сеть. Для морозильника ММШ-350 загрузку верхней полки производить не более 80% от её объема.

6.7 Перед эксплуатацией камеру морозильника и комплектующие изделия вымойте теплой мыльной водой с пищевой содой (1 ч. ложка пищевой соды на 1 л воды), насухо вытрите мягкой тканью и тщательно проветрите.

6.8 Перед началом и в процессе эксплуатации части морозильника, соприкасающиеся в процессе работы с исследуемыми объектами необходимо периодически обрабатывать способом двукратного протирания салфеткой из бязи или марли дезинфицирующими средствами, разрешенными для дезинфекционной обработки поверхностей, в соответствии с действующими НТД на эти средства.

6.9 Сетевой шнур, предназначенный для подключения морозильника к электросети, находится на задней стенке шкафа, внизу. Перед включением морозильника в сеть шнур необходимо аккуратно вытащить из круглого отверстия и снять пластиковые стяжки.

6.10 Хранение замороженной плазмы крови, ее компонентов, биологических образцов в морозильнике должно осуществляться в их первичной и/или вторичной упаковке.

Порядок работы морозильника

7.1 Включение и отключение морозильника производится штепсельной вилкой сетевого шнура (не рекомендуется тянуть за сетевой шнур).

7.2 Температурный режим в морозильнике задается и регулируется с помощью блока управления.

Блок управления обеспечивает: поддержание температурного режима в камере, индикацию температуры, включение звуковой сигнализации при выходе температуры в камере за установленные пределы. Датчик температуры размещается внутри камеры морозильника. Органы управления выведены на панель управления морозильника.

7.2.1 Задание и регулировка температурного режима.

Температурный режим производится заданием температуры на блоке управления.

Изменение установленной температуры осуществляется с помощью блоков управления.

Определить модель блока управления, установленного на Вашем морозильнике Вы можете по внешнему виду и надписи на панели блока управления.

На предприятии- изготовителе установлены значения заданной температуры $SP = -44\text{ }^{\circ}\text{C}$, дифференциал $\Delta T = 4\text{ }^{\circ}\text{C}$, что обеспечивает температуру в камере морозильника $-40\text{ }^{\circ}\text{C}$. Диапазоны температур при других установленных значениях приведены в таблице ниже.

Задаваемая температура, $^{\circ}\text{C}$ ($T_{\text{зад}}$)	Температура в морозильнике фактическая, $^{\circ}\text{C}$ ($T_{\text{факт}}$)
- 22	не выше - 18
- 23	не выше - 19
...	...
$T_{\text{факт}} = T_{\text{зад}} + 4\text{ }^{\circ}\text{C}$	
...	...
- 43	не выше - 39
- 44	не выше - 40

Блок управления ESC-2180neo фирмы JIANGSU JINGCHUANG ELECTRONICS CO.,LTD, Китай



На экране блока управления отображается текущая температура в камере.

Символы:

- индикатор работы компрессора;
- индикатор работы вентилятора;
- индикатор открытой двери.

Изменение установленного значения температуры.

- нажать и удерживать кнопку , на экране блока управления отобразится «St»;
- еще раз нажать кнопку , на экране блока управления отобразится установленное значение температуры;
- с помощью кнопок и выберите необходимое значение;

ВНИМАНИЕ! Значение температуры выбирайте в соответствии с температурным диапазоном вашей модели холодильника / морозильника!

- для записи выбранного значения нажмите кнопку ;
- для возвращения к дежурному экрану нажмите кнопку .

В процессе работы блок управления обнаруживает аварийные ситуации и выдает следующие мерцающие диагностические сообщения об ошибках:

«E1» - Неисправность датчика температуры; «rH» - Завышена температура в камере холодильника; «rL» - Занижена температура в камере холодильника

Все ошибки, отображаемые на экране блока управления, дублируются звуковым сигналом. Когда причина, вызвавшая активацию сигнала тревоги, будет устранена, устройство вернется к нормальной работе.

Стирание с экрана сообщений об ошибках и сброс звукового сигнала осуществляется кратким нажатием кнопки «SET».

При открывании двери на экране блока управления загорается индикатор . При нахождении двери в открытом положении дольше 1 минуты звучит звуковой сигнал. При закрывании двери индикатор гаснет, звуковой сигнал прекращается.

В случае если ошибки не стираются с экрана блока управления, обратитесь в сервисный центр.

Блок управления EV3B22P7VXRВ фирмы EVCO SPA, Италия





На экране блока управления отображается текущая температура в камере.


Символы:

❄ - индикатор работы компрессора;

Состояния блок управления следующие (отображаются на его дисплее):

- блок управления и холодильник / морозильник не подключен к электропитанию, при этом панель блока управления не светится, холодильник / морозильник не работает;

- блок управления и холодильник / морозильник подключен к электропитанию, но выключен с помощью кнопки ; при этом на панели блока управления будет светиться значок , холодильник / морозильник не работает;

- при нажатии на кнопку  включается блок управления, на экране блока отображаются символы соответствующие состоянию холодильника / морозильника (текущая температура в камере, символ работы компрессора и т.д.), холодильник / морозильник работает.

Блок управления имеет функцию блокировки клавиатуры панели управления.

Для блокировки клавиатуры выполните следующее:

- убедитесь, что никакая процедура не выполняется;


- не выполняйте никаких действий с кнопками контроллера в течение 30 сек. На дисплее на 1 секунду появится надпись "Loc", после чего клавиатура будет автоматически заблокирована.



Для разблокировки клавиатуры:

- нажмите кнопку «SET» и удерживайте ее нажатой в течение 4 с. На дисплее в течение 4 секунд будет отображаться "UnL" (клавиатура разблокирована).


Изменение установленного значения температуры.

- убедитесь, что клавиатура не заблокирована и никакая процедура не выполняется;

- кратковременно нажмите кнопку «SET». При этом начнет мигать светодиод  (индикатор компрессора: если индикатор светится постоянно, компрессор включен; если индикатор мигает - идет процесс изменения рабочей установки);

- нажатием кнопок  или  выберите необходимое значение температуры; действие возможно в течение 15 секунд;

ВНИМАНИЕ! Значение температуры выбирайте в соответствии с температурным диапазоном вашей модели холодильника / морозильника!

- кратковременно нажмите кнопку «SET», либо не выполняйте никаких действий в течение 15 сек. Светодиод  погаснет и устройство завершит процедуру установки температуры.

В процессе работы блок управления обнаруживает аварийные ситуации и выдает следующие мерцающие диагностические сообщения об ошибках:

«Al» - при понижении температуры в холодильной камере;

«AH» - при повышении температуры в холодильной камере;

«id» - при открытой двери холодильника свыше 1 минуты;

«Pr1» - при неисправности датчика;

«CSd» - сигнал тревоги, обусловленный отключением компрессора.

Все ошибки, отображаемые на экране блока управления, дублируются звуковым сигналом.

Стирание с экрана сообщений об ошибках и сброс звукового сигнала осуществляется кратким нажатием кнопки «SET».

Когда причина, вызвавшая активацию сигнала тревоги, будет устранена, устройство вернется к нормальной работе. Исключением являются следующие сигналы тревоги:

- сигнал тревоги, обусловленный отключением компрессора (код "CSd") – требуется выключить электропитание устройства, а затем включить его снова.

В случае если ошибки не стираются с экрана блока управления, обратитесь в сервисный центр.

Блок управления КТ-01 АО ПО «УОМЗ»



На экране блока управления отображается текущая температура в камере.

Символы:

❄ - индикатор работы компрессора;

🌀 - индикатор работы вентилятора;

Блок управления имеет функцию блокировки клавиатуры панели управления.

Для блокировки клавиатуры выполните следующее:

- убедитесь, что никакая процедура не выполняется;

- не выполняйте никаких действий с кнопками контроллера в течение 30 сек. На дисплее на 1 секунду появится надпись "Loc", после чего клавиатура будет автоматически заблокирована.

Для разблокировки клавиатуры:

- нажмите кнопку «SET» и удерживайте ее нажатой в течение 4 с. На дисплее в течение 4 секунд будет отображаться "UnL" (клавиатура разблокирована).

Изменение установленного значения температуры.

- убедитесь, что клавиатура не заблокирована и никакая процедура не выполняется;

- кратковременно нажмите кнопку «SET». При этом начнет мигать светодиод ❄ (индикатор компрессора: если индикатор светится постоянно, компрессор включен; если индикатор мигает - идет процесс изменения рабочей установки);

- нажатием кнопок ▼ или ▲* выберите необходимое значение температуры; действие возможно в течение 15 секунд;

ВНИМАНИЕ! Значение температуры выбирайте в соответствии с температурным диапазоном вашей модели холодильника / морозильника!

- кратковременно нажмите кнопку «SET», либо не выполняйте никаких действий в течение 15 сек. Светодиод ❄ погаснет и устройство завершит процедуру установки температуры.

В процессе работы блок управления обнаруживает аварийные ситуации и выдает следующие мерцающие диагностические сообщения об ошибках:

«Al» - при понижении температуры в холодильной камере; «AH» - при повышении температуры в холодильной камере; «id» - при открытой двери холодильника свыше 1 минуты; «Pr1» - при неисправности датчика; «CSd» - сигнал тревоги, обусловленный отключением компрессора.

Все ошибки, отображаемые на экране блока управления, дублируются звуковым сигналом.

Стирание с экрана сообщений об ошибках и сброс звукового сигнала осуществляется кратким нажатием кнопки «SET».

Когда причина, вызвавшая активацию сигнала тревоги, будет устранена, устройство вернется к нормальной работе. Исключением являются следующие сигналы тревоги:

- сигнал тревоги, обусловленный отключением компрессора (код "CSd") – требуется выключить электропитание устройства, а затем включить его снова.

В случае если ошибки не стираются с экрана блока управления, обратитесь в сервисный центр.

Блок управления БУ-М02 ООО «Мир»



На экране блока управления отображается текущая температура в камере.

Символы:

❄ - индикатор работы компрессора;

🌀 - индикатор работы вентилятора

Порядок работы холодильника

Изменение установленного значения температуры.

- нажать и удерживать в течение 5 секунд кнопку "SET", на экране блока управления отобразится «Ust»;
- нажать кнопку "SET", на экране блока управления отобразится значение установленной температуры;
- при помощи кнопки \wedge (увеличение параметра) или кнопки \vee (уменьшение параметра) выберите необходимое значение температуры;

ВНИМАНИЕ! Значение температуры выбирайте в соответствии с температурным диапазоном вашей модели холодильника / морозильника!

- для подтверждения выбранного значения нажмите кнопку "SET".

Выход из режима уставки осуществляется автоматически, если за время порядка 15 сек не была нажата ни одна из кнопок.

В процессе работы блок управления обнаруживает аварийные ситуации и выдает следующие мерцающие диагностические сообщения об ошибках:

"U_H" – напряжение питания в сети более, чем 242 В; "U_L" – напряжение питания в сети менее, чем 187 В; "t_H" – повышена температура в холодильной камере; "t_L" – понижена температура в холодильной камере; "d_t" – набор холода за время, заданное в параметре "dt"; "Err" – неисправность или отсутствие температурного датчика; "dor" – при открытой двери холодильника свыше 1 минуты. Стирание с экрана сообщений об ошибках и сброс звукового сигнала осуществляется кратким нажатием кнопки «SET».

Все ошибки, отображаемые на экране блока управления, дублируются звуковым сигналом.

Когда причина, вызвавшая активацию сигнала тревоги, будет устранена, устройство вернется к нормальной работе.

В случае если ошибки не стираются с экрана блока управления, обратитесь в сервисный центр.

Блок управления ERC112C ООО «Данфосс»



На экране блока управления отображается текущая температура в камере.

Символы:

 - индикатор работы компрессора;

 - индикатор работы вентилятора

Изменение установленного значения температуры.

В дежурном режиме на экране блока управления отображается текущая температура в камере. Для изменения установленного значения необходимо:

- однократно нажать кнопку \vee или \wedge , при этом на экране блока начнет мигать установленное значение температуры;
- с помощью кнопок \vee или \wedge выбрать необходимое значение температуры;

ВНИМАНИЕ! Значение температуры выбирайте в соответствии с температурным диапазоном вашей модели холодильника / морозильника!

- для записи выбранного значения температуры не совершайте никаких действий в течение 10 секунд;
- по истечении 10 секунд блок управления вернется к отображению текущей температуры в камере.

В процессе работы блок управления обнаруживает аварийные ситуации и выдает следующие мерцающие диагностические сообщения об ошибках:

«Hi» - при повышении температуры в холодильной камере; «Lo» - при понижении температуры в холодильной камере «dor» - при открытой двери холодильника свыше 1 минуты. «E01» - при неисправности датчика.

Все ошибки, отображаемые на экране блока управления, дублируются звуковым сигналом.

Стирание с экрана сообщений об ошибках и сброс звукового сигнала осуществляется кратким нажатием любой кнопки блока управления.

Когда причина, вызвавшая активацию сигнала тревоги, будет устранена, устройство вернется к нормальной работе. Исключением являются следующие сигналы тревоги:

В случае если ошибки не стираются с экрана блока управления, обратитесь в сервисный центр.

Блок управления с – prom.m1 ООО «ПРОМЭНЕРГО»



На экране блока управления отображается текущая температура в камере.

Символы:

☀ - индикатор работы компрессора;

⊞ - индикатор работы вентилятора

Изменение установленного значения температуры.

- нажать и удерживать в течение 5 секунд кнопку “SET”, на экране блока управления отобразится «Ust»;

- нажать кнопку “SET”, на экране блока управления отобразится значение установленной температуры;

- при помощи кнопки ^ (увеличение параметра) или кнопки v (уменьшение параметра) выберите необходимое значение температуры;

ВНИМАНИЕ! Значение температуры выбирайте в соответствии с температурным диапазоном вашей модели холодильника / морозильника!

- для подтверждения выбранного значения нажмите кнопку “SET”.

Выход из режима уставки осуществляется автоматически, если за время порядка 15 сек не была нажата ни одна из кнопок.

В процессе работы блок управления обнаруживает аварийные ситуации и выдает следующие мерцающие диагностические сообщения об ошибках:

«Al» - при понижении температуры в холодильной камере.

«AH» - при повышении температуры в холодильной камере.

«id» - при открытой двери холодильника свыше 1 минуты.

«Pr1» - при неисправности датчика.

«CSd» - сигнал тревоги, обусловленный отключением компрессора.

Все ошибки, отображаемые на экране блока управления, дублируются звуковым сигналом.

Стирание с экрана сообщений об ошибках и сброс звукового сигнала осуществляется кратким нажатием кнопки «SET».

Когда причина, вызвавшая активацию сигнала тревоги, будет устранена, устройство вернется к нормальной работе.

В случае если ошибки не стираются с экрана блока управления, обратитесь в сервисный центр.

7.3 Работа компрессора зависит от температуры в камере. Если температура повысилась и достигла определенного значения, компрессор включится. Отключение компрессора происходит при понижении температуры. Все ошибки дублируются звуковым сигналом. Отключение звукового сигнала осуществляется кратковременным нажатием кнопки «SET».

7.4 При эксплуатации морозильника после закрывания двери теплый воздух, попавший в камеру из окружающего помещения, быстро охлаждается и в камере образуется разрежение (пониженное давление), вследствие чего дверь может открываться с большим усилием. Промежуток времени, через который можно повторно открывать дверь, зависит от объема и загрузки морозильника. Рекомендуется повторно открывать дверь морозильника не ранее, чем через 15-25 минут. В случае экстренной необходимости повторного открывания двери конструкция морозильника предусматривает отверстие выравнивания давления, расположенное на левой боковой стенке на уровне ручки. Необходимо вынуть заглушку и выждать около минуты, после чего дверь откроется. Во время притока воздуха может быть слышно легкое шипение. Затем закройте отверстие, вставив заглушку.

При частом открывании двери возможно нарастание льда в отверстии для выравнивания давления. Для предотвращения нарастания льда в отверстии для выравнивания давления необходимо периодически прочищать отверстие с помощью металлического стержня диаметром 8мм и длиной не менее 150мм.

Уход за морозильником

8.1 Оттаивать морозильник следует 1 раз в три месяца, приурочивая этот процесс ко времени, когда морозильник не загружен.

8.2 Для оттаивания морозильника необходимо: отключить его от сети; положить на дно камеры морозильника легковпитывающий влагу материал;



Уход за морозильником

оставить дверь морозильника открытой; удалять талую воду из зоны стекания по мере оттаивания снегового покрова; произвести уборку морозильника в соответствии с п.6.6, 6.7.

8.3 Морозильник при необходимости может быть отключен на любой срок. При этом следует: отключить его от электросети; тщательно промыть и обработать в соответствии с п.6.6, 6.7; весь период консервации дверь морозильника должна быть приоткрыта во избежание появления запаха в камере; периодически один раз в 1-2 месяца включать морозильник на несколько минут для смазки компрессора.

8.4 При кратковременных перерывах в подаче электроэнергии открывать дверь морозильника не рекомендуется.

8.5 Не реже одного раза в год тщательно очищайте от пыли конденсатор, расположенный на боковой стенке морозильника. Для обеспечения доступа к конденсатору необходимо отключить морозильник от сети и снять решетку с боковой стенки, отвернув винты. Для чистки конденсатора рекомендуется использовать волосяную щетку и пылесос.

Техническое обслуживание

9.1 Морозильник устанавливается и включается в сеть механиком торгующей организации (при наличии данного вида услуг), имеющим соответствующую квалификацию или самим потребителем.

9.2 При установке механиком производятся по необходимости регулировочные работы (регулировка двери, устранение касания трубопроводов).

9.3 При обнаружении неисправностей, которые не удается устранить в соответствии с рекомендациями, данными в разделе 12 настоящего руководства по эксплуатации, необходимо обратиться на предприятие-изготовитель.

9.4 В течение гарантийного срока неисправности устраняются при предъявлении гарантийной карты.

Гарантийная карта содержит талон на техническое обслуживание и талоны на гарантийный ремонт.

Талон на техническое обслуживание заполняется и изымается механиком обслуживающей организации при устранении неисправностей без замены узлов и деталей.

Талоны на гарантийный ремонт заполняются и изымаются механиком обслуживающей организации при устранении неисправностей путем замены узлов и деталей.

При изъятии талона требуйте от механика заполнения корешка талона и записи произведенной работы.

9.4. На предприятии-изготовителе проведены контрольные испытания морозильников в течение суток, по результатам которых оформлены термокарты на каждую модель (см. Приложение).

9.5 Периодический контроль состояния морозильника.

9.5.1 При эксплуатации морозильника периодически, но не реже одного раза в год, необходимо проводить контроль состояния морозильника.

При проведении испытаний по контролю состояния морозильника в «холодной» и «теплой» точках (см. Приложение) установите поверенный контрольный термометр с ценой деления не более 1 °С (погрешность 0,5 °С), либо любое другое поверенное средство измерения классом точности не ниже, чем у термометра (предпочтительнее электронный блок). Контрольные показания фиксировать не ранее, чем через 60 минут после последнего открывания в максимально короткое время. Значения контрольных показаний термометра (или другого средства измерения) должны находиться в пределах точности поддержания температуры.

9.5.2 Если какие-либо показания контрольного термометра выходят за пределы точности поддержания температуры, необходимо провести калибровку контроллера. Калибровку можно проводить в лаборатории, имеющей аккредитацию на проведение таких работ, либо обратиться в сервисный центр.

9.6 Средний срок службы – 10 лет.

9.7 Гарантийный срок эксплуатации - два года со дня продажи морозильника. Гарантийный срок хранения - один год со дня изготовления морозильника.

Указания по утилизации

10.1 Морозильники относятся к классу отходов А. Утилизация отслуживших свой срок морозильников должна проводиться в соответствии с СанПиН 2.1.7.2790-10.

10.2 Перед утилизацией морозильника необходимо:

- привести морозильник в состояние непригодное для эксплуатации, т.е. вынуть вилку из розетки, отсоединить или отрезать сетевой шнур питания как можно ближе от места крепления;
- провести обязательную дезинфекцию морозильника согласно п.6.8.

Правила хранения и транспортирования

11.1 Морозильник необходимо хранить в упакованном виде в закрытых помещениях при температуре воздуха от - 50 °С до + 40 °С и относительной влажности воздуха 80 % при + 25 °С при отсутствии в воздухе кислотных и других паров, вредно действующих на холодильник.

При транспортировании авиатранспортом морозильники должны перевозиться в герметизированных отсеках при нормальном давлении окружающего воздуха.

11.2 Транспортировать морозильник необходимо в рабочем положении любым видом крытого транспорта. Условия транспортирования: в упакованном виде при температуре воздуха от - 50 °С до + 40 °С и относительной влажности воздуха не выше 80 % при + 25 °С.

Надежно закрепляйте морозильник, чтобы исключить любые возможные удары и перемещения его внутри транспортных средств.

11.3 При погрузочно-разгрузочных работах не допускается подвергать морозильник ударным нагрузкам, а также наклонять на угол более 30° от вертикали.

Возможные неисправности и методы их устранения

Внимание! Несанкционированное изменение настроек блока управления не является гарантийным случаем.

12.1 Неисправности, которые могут быть устранены потребителем, указаны в таблице № 4.

Таблица 4

Неисправность	Вероятные причины	Методы устранения
Морозильник, включенный в электросеть, не работает (экран блока не светится)	Нет напряжения в электросети Нет контакта штепсельной вилки с розеткой	Проверить наличие напряжения в розетке электросети Обеспечить контакт штепсельной вилки с розеткой
Повышенный шум	Неправильно установлен морозильник Трубопроводы холодильного агрегата соприкасаются с корпусом или между собой	Установить морозильник в соответствии с настоящим руководством Устранить касание трубопроводов с корпусом или между собой
Появление запаха в морозильнике	Нерегулярная или недостаточно тщательная уборка, длительное пребывание морозильника отключенным при плотно закрытой двери	Проведите оттайку морозильника, тщательную уборку и проветрите морозильник в течение 3÷4 часов

ПРИМЕЧАНИЕ: При повреждении шнура питания его следует заменить специальным шнуром или комплектом, получаемым у изготовителя или его агента.

В процессе работы морозильника могут быть слышны:

- журчание хладагента, циркулирующего по трубкам холодильной системы;
- легкие потрескивания при температурных деформациях материалов.

Данные звуки не связаны с каким-либо дефектом и носят функциональный характер. В случае выявления других неисправностей обращайтесь в сервисный центр или на предприятие-изготовитель.

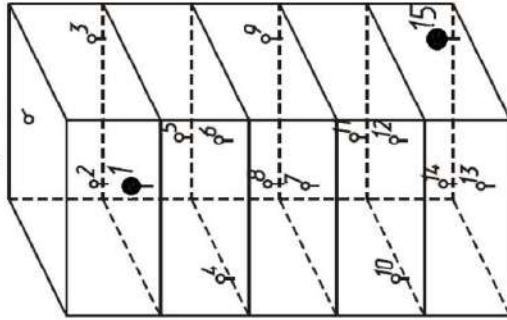
12.2 В процессе работы блок управления обнаруживает аварийные ситуации и выдает следующие мерцающие диагностические сообщения об ошибках:

Термокарта морозильника медицинского ММШ-220

Утверждает:
 Главный конструктор
 начальник ИТУ **РОСА** Козулин О.А.

Температура окружающей среды +25 °С. На предприятии установлены значения заданной температуры -39 °С, дифференциал 4 °С, что обеспечивает температуру в камере морозильника не выше -35 °С.

Схема размещения датчиков



○ Валидационный датчик

○ Датчик контроллера EV3B22

Холодная точка: т.15.
 Теплая точка: т.1.

Время	№ датчика/Значение температуры														
	1	2	3	4	5	6	7	8	9	10	11	12	13	14	15
9:01	-40,3	-42,1	-41,8	-42,9	-43,2	-42,9	-43,0	-44,3	-43,7	-43,9	-44,1	-44,3	-43,9	-43,0	-44,3
10:01	-41,2	-44,0	-43,1	-44,3	-44,3	-43,9	-43,9	-45,5	-44,8	-45,3	-44,9	-45,3	-46,6	-46,4	-46,7
11:01	-38,0	-39,7	-39,3	-40,2	-40,4	-40,3	-40,5	-41,1	-41,1	-40,9	-41,3	-41,1	-40,8	-40,6	-40,9
12:01	-37,7	-38,9	-38,8	-40,1	-40,3	-40,3	-40,6	-41,3	-41,1	-41,3	-41,7	-41,6	-40,6	-40,3	-41,2
13:01	-40,9	-43,2	-42,5	-43,8	-43,9	-43,5	-43,6	-45,1	-44,4	-44,7	-44,6	-45,0	-45,0	-45,1	-45,5
14:01	-38,3	-39,4	-39,4	-40,7	-41,0	-40,8	-41,1	-41,8	-41,7	-41,8	-42,1	-42,1	-43,3	-43,0	-43,2
15:01	-41,3	-44,3	-43,3	-44,5	-44,4	-43,9	-44,1	-45,7	-45,0	-45,4	-45,1	-45,3	-42,8	-42,4	-43,1
16:01	-40,4	-43,3	-42,7	-43,5	-43,2	-42,9	-43,0	-44,6	-44,2	-44,7	-44,2	-44,2	-47,0	-47,0	-47,0
17:01	-37,9	-39,2	-39,0	-40,3	-40,6	-40,5	-40,8	-41,5	-41,3	-41,5	-41,8	-41,8	-40,8	-40,5	-41,4
18:01	-41,0	-43,7	-42,8	-44,1	-44,2	-43,7	-43,8	-45,3	-44,7	-45,1	-44,8	-45,2	-40,7	-40,2	-41,1
19:01	-37,9	-39,8	-39,5	-40,2	-40,4	-40,3	-40,4	-41,0	-41,3	-41,0	-41,4	-41,2	-41,1	-40,9	-41,4
20:01	-39,7	-41,4	-41,1	-42,2	-42,6	-42,3	-42,4	-43,6	-43,3	-43,3	-43,5	-43,9	-43,2	-42,9	-43,6
21:01	-39,9	-42,6	-42,0	-42,7	-42,6	-42,3	-42,4	-43,8	-43,5	-44,0	-43,6	-43,5	-46,4	-46,3	-46,4
22:01	-38,3	-39,6	-39,5	-40,7	-41,0	-40,8	-41,1	-41,9	-41,8	-41,9	-42,2	-42,2	-41,6	-41,1	-42,0
23:01	-41,2	-44,3	-43,3	-44,5	-44,4	-43,9	-44,0	-45,7	-45,0	-45,4	-45,0	-45,3	-47,3	-47,2	-47,2
0:01	-37,2	-38,6	-38,3	-39,6	-39,8	-39,8	-40,1	-40,7	-40,5	-40,7	-41,0	-40,8	-40,1	-39,9	-40,5
1:01	-40,1	-42,0	-41,6	-42,7	-43,1	-42,8	-42,8	-44,1	-43,6	-43,7	-43,9	-44,2	-43,7	-43,5	-44,2
2:01	-39,3	-41,5	-41,3	-42,0	-41,9	-41,7	-41,8	-43,0	-42,9	-43,3	-42,9	-42,8	-45,6	-45,6	-45,5
3:01	-38,6	-40,1	-39,9	-41,1	-41,4	-41,3	-41,5	-42,3	-42,1	-42,3	-42,5	-42,6	-41,6	-41,4	-42,2
4:01	-41,1	-44,3	-43,5	-44,5	-44,2	-43,8	-43,9	-45,7	-45,1	-45,6	-45,1	-45,1	-47,9	-47,9	-48,0
5:01	-37,2	-38,4	-38,3	-39,6	-39,9	-39,8	-40,2	-40,8	-40,7	-40,9	-41,3	-41,1	-40,4	-40,0	-40,9
6:01	-40,4	-42,7	-42,1	-43,3	-43,6	-43,2	-43,2	-44,6	-44,1	-44,3	-44,4	-44,7	-44,5	-44,5	-45,0
7:01	-38,6	-40,6	-40,5	-41,0	-41,2	-41,0	-41,0	-42,0	-42,1	-42,2	-42,2	-42,0	-44,1	-44,0	-44,2
8:01	-39,0	-40,5	-40,4	-41,5	-41,8	-41,7	-41,8	-42,8	-42,6	-42,7	-42,9	-43,1	-42,5	-42,1	-42,8
9:01	-39,3	-41,0	-40,8	-42,0	-42,3	-42,1	-42,1	-43,3	-42,9	-43,1	-43,3	-43,5	-44,0	-43,9	-44,0
Т ср	-39,4	-41,4	-41,0	-42,1	-42,2	-42,0	-42,1	-43,3	-42,9	-43,2	-43,2	-43,3	-43,4	-43,2	-43,7

Автономные термометры и терминдикаторы (терморегистраторы) в процессе работы, а так же при проверке размещаются рядом друг с другом непосредственно на коробках с ИЛП или непосредственно на полках в двух контрольных точках каждой камеры морозильника: наиболее «теплой» т.1 и наиболее «холодной» т.15.

Координаты наиболее «теплой» точки: 200 мм от верхней части камеры и 400 мм от задней стенки камеры.
 Координаты наиболее «холодной» точки: 175мм от нижней части камеры и 100 мм от задней стенки камеры.

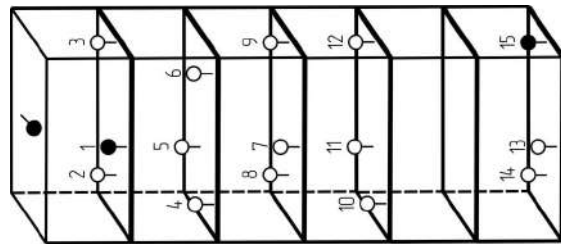


Термокарта морозильника медицинского ММШ-350 «POZIS»

Утверждаю:

Главный конструктор
начальник ИТЦ «Свет» магистр М.А.

Схема размещения датчиков



Валидационный датчик

Датчик контроллера EV3B22

Холодная точка: т.15.

Теплая точка: т.1.

Температура окружающей среды +25 °С. На предприятии установлены значения заданной температуры -39 °С, дифференциал 4 °С, что обеспечивает температуру в камере морозильника не выше -35 °С.

№ датчика/Значение температуры

Время	1	2	3	4	5	6	7	8	9	10	11	12	13	4	15
9:01	-40,3	-42,1	-41,8	-42,9	-43,2	-42,9	-43,0	-44,3	-43,7	-43,9	-44,1	-44,3	-43,9	-43,0	-44,3
10:01	-41,2	-44,0	-43,1	-44,3	-44,3	-43,9	-43,9	-45,5	-44,8	-45,3	-44,9	-45,3	-46,6	-46,4	-46,7
11:01	-38,0	-39,7	-39,3	-40,2	-40,4	-40,3	-40,5	-41,1	-41,1	-40,9	-41,3	-41,1	-40,8	-40,6	-40,9
12:01	-37,7	-38,9	-38,8	-40,1	-40,3	-40,3	-40,6	-41,3	-41,1	-41,3	-41,7	-41,6	-40,6	-40,3	-41,2
13:01	-40,9	-43,2	-42,5	-43,8	-43,9	-43,5	-43,6	-45,1	-44,4	-44,7	-44,6	-45,0	-45,0	-45,1	-45,5
14:01	-38,3	-39,4	-39,4	-40,7	-41,0	-40,8	-41,1	-41,8	-41,7	-41,8	-42,1	-42,1	-43,3	-43,0	-43,2
15:01	-41,3	-44,3	-43,3	-44,5	-44,4	-43,9	-44,1	-45,7	-45,0	-45,4	-45,1	-45,3	-42,8	-42,4	-43,1
16:01	-40,4	-43,3	-42,7	-43,5	-43,2	-42,9	-43,0	-44,6	-44,2	-44,7	-44,2	-44,2	-47,0	-47,0	-47,0
17:01	-37,9	-39,2	-39,0	-40,3	-40,6	-40,5	-40,8	-41,5	-41,3	-41,5	-41,8	-41,8	-40,8	-40,5	-41,4
18:01	-41,0	-43,7	-42,8	-44,1	-44,2	-43,7	-43,8	-45,3	-44,7	-45,1	-44,8	-45,2	-40,7	-40,2	-41,1
19:01	-37,9	-39,8	-39,5	-40,2	-40,4	-40,3	-40,4	-41,0	-41,3	-41,0	-41,4	-41,2	-41,1	-40,9	-41,4
20:01	-39,7	-41,4	-41,1	-42,2	-42,6	-42,3	-42,4	-43,6	-43,3	-43,3	-43,5	-43,9	-43,2	-42,9	-43,6
21:01	-39,9	-42,6	-42,0	-42,7	-42,6	-42,3	-42,4	-43,8	-43,5	-44,0	-43,6	-43,5	-46,4	-46,3	-46,4
22:01	-38,3	-39,6	-39,5	-40,7	-41,0	-40,8	-41,1	-41,9	-41,8	-41,9	-42,2	-42,2	-41,6	-41,1	-42,0
23:01	-41,2	-44,3	-43,3	-44,5	-44,4	-43,9	-44,0	-45,7	-45,0	-45,4	-45,0	-45,3	-47,3	-47,2	-47,2
0:01	-37,2	-38,6	-38,3	-39,6	-39,8	-39,8	-40,1	-40,7	-40,5	-40,7	-41,0	-40,8	-40,1	-39,9	-40,5
1:01	-40,1	-42,0	-41,6	-42,7	-43,1	-42,8	-42,8	-44,1	-43,6	-43,7	-43,9	-44,2	-43,7	-43,5	-44,2
2:01	-39,3	-41,5	-41,3	-42,0	-41,9	-41,7	-41,8	-43,0	-42,9	-43,3	-42,9	-42,8	-45,6	-45,6	-45,5
3:01	-38,6	-40,1	-39,9	-41,1	-41,4	-41,3	-41,5	-42,3	-42,1	-42,3	-42,5	-42,6	-41,6	-41,4	-42,2
4:01	-41,1	-44,3	-43,5	-44,5	-44,2	-43,8	-43,9	-45,7	-45,1	-45,6	-45,1	-45,1	-47,9	-47,9	-48,0
5:01	-37,2	-38,4	-38,3	-39,6	-39,9	-39,8	-40,2	-40,8	-40,7	-40,9	-41,3	-41,1	-40,4	-40,0	-40,9
6:01	-40,4	-42,7	-42,1	-43,3	-43,6	-43,2	-43,2	-44,6	-44,1	-44,3	-44,4	-44,7	-44,5	-44,5	-45,0
7:01	-38,6	-40,6	-40,5	-41,0	-41,2	-41,0	-41,0	-42,0	-42,1	-42,2	-42,2	-42,0	-44,1	-44,0	-44,2
8:01	-39,0	-40,5	-40,4	-41,5	-41,8	-41,7	-41,8	-42,8	-42,6	-42,7	-42,9	-43,1	-42,5	-42,1	-42,8
9:01	-39,3	-41,0	-40,8	-42,0	-42,3	-42,1	-42,1	-43,3	-42,9	-43,1	-43,3	-43,5	-44,0	-43,9	-44,0
Т ср	-39,4	-41,4	-41,0	-42,1	-42,2	-42,0	-42,1	-43,3	-42,9	-43,2	-43,2	-43,3	-43,4	-43,2	-43,7

Автомные термометры и терморегистраторы (терморегистраторы) в процессе работы, а так же при проверке размещаются рядом друг с другом непосредственно на коробках с ИПП или непосредственно на полках в двух контрольных точках каждой камеры морозильника: наиболее «теплой» т.1 и наиболее «холодной» т.15.

Координаты наиболее «теплой» точки: 200 мм от верхней части камеры и 400 мм от задней стенки камеры.

Координаты наиболее «холодной» точки: на нижней части камеры и 100 мм от задней стенки камеры.



ЕВРАЗИЙСКИЙ ЭКОНОМИЧЕСКИЙ СОЮЗ ДЕКЛАРАЦИЯ О СООТВЕТСТВИИ

Заявитель Акционерное общество «Производственное объединение «Завод имени Серго»,
ОГРН: 1111673003276

адрес места нахождения: 422546, РОССИЯ, Республика Татарстан, город Зеленодольск, улица
Привокзальная, дом 4. Телефон / факс: 8 84371 5 28 18, E-mail: itc@pozis.ru.

в лице Генерального директора Хасанова Радика Шавкятовича

заявляет, что Морозильники медицинские ММШ-350 «POZIS», ММШ-220 «POZIS»

изготовитель Акционерное общество «Производственное объединение «Завод имени Серго»,
адрес места нахождения: 422546, РОССИЯ, Республика Татарстан, город Зеленодольск, улица
Привокзальная, дом 4. Телефон / факс: 8 84371 5 28 18, E-mail: itc@pozis.ru.
Код ТН ВЭД 8418402008.

Серийный выпуск продукции в соответствии с ТУ 9452-195-07503307-2008.

соответствуют требованиям технического регламента Таможенного союза:

Технического регламента Евразийского экономического союза (технического регламента
Таможенного союза) "Электромагнитная совместимость технических средств" (ТР ТС 020/2011)

Декларация о соответствии принята на основании

Протокола испытаний № 13037016-20-СИЦ от 18.05.2020 испытательной лаборатории
Ассоциации "Сертификационный Испытательный Центр". Адрес места осуществления
деятельности: 193091, РОССИЯ, город Санкт-Петербург, Октябрьская наб., дом № 34, корпус 4,
литер АС, пом. 2-8, тел.: +78127027636, E-mail: npsic@npsic.ru, аттестат аккредитации №
RA.RU.21ME95 (дата внесения в реестр аккредитованных лиц 25.02.2016 г.), E-mail:
cert@npsic.ru.

Дополнительная информация

Стандарт ГОСТ Р МЭК 61326-1-2014 Оборудование электрическое для измерения, управления и
лабораторного применения. Требования электромагнитной совместимости. Часть 1.

Общие требования. Условия хранения: в помещении при температуре воздуха от минус 50 °С до
+ 40 °С и относительной влажности воздуха 80 % при + 25 °С. Транспортирование в упакованном
виде при температуре воздуха от минус 50 °С до + 40 °С, относительной влажности 80 % при + 25
°С. Гарантийный срок хранения 1 год со дня выпуска изделия. Гарантийный срок эксплуатации 1
год со дня продажи изделия. Общие условия эксплуатации при температуре воздуха от + 10 °С до
+ 35 °С, относительной влажностью до 80 % при 25 °С. Средний срок службы изделия 10 лет.

Продукция маркируется единым знаком обращения продукции на рынке государств-членов
Евразийского экономического союза на изделии, упаковке и на товаросопроводительной
документации. Схема декларирования ЗД.

Декларация о соответствии действительна с даты регистрации по 24.05.2025 включительно


(подпись)
М.П.



Хасанов Р. Ш.

(Ф.И.О. заявителя)

Регистрационный номер декларации о соответствии: ЕАЭС N RU Д-РУ.МЛ03.В.00026/20

Дата регистрации декларации о соответствии: 26.05.2020



ПЕРЕЧЕНЬ АВТОРИЗИРОВАННЫХ СЕРВИСНЫХ ЦЕНТРОВ КОМПАНИИ POZIS

Регион	Город	Адрес	Наименование организации	(код) телефон, факс
Алтайский край	Барнаул 656011	пр-т Калинина, 24а	ООО «Рембыттехника»	(3852)77-23-23, 35-77-44
	Барнаул 65601	ул. Власихинская 49а, корпус Д, кабинет 23.	ООО «Китеж»	(3852)319-912, 315-437ф.
	Бийск 659303	ул. Советская, д. 22, корп. 1, строение Н-10	«ИП Горбатов С.А.» СЦ «Климат-Комфорт»	(3854) 55-53-85 89039499439
Амурская обл.	Благовещенск 675014	ул. 50 лет Октября, д. 226	ООО «Амурская Электротехника»	(4162) 42-47-99, 42-30-70, 42-41-83ф.
	Благовещенск 675014	ул. Кольцевая, 43	ООО «Амурский серв. Центр»	(4162) 33-36-38
Архангельская обл.	Архангельск 163045	ул. Гагарина, 1	ООО «Сервисный Центр МИР»	(8182)275-510, 276-066
	Архангельск 163062	ул. Папанина, 19	ГУПАО «Фармацея» (по мед. технике)	(8182)61-04-85
	Котлас 163062	ул. Невского, д. 2, пом. 1	ООО «Лидер +»	(81837) 5-14-40
	Северодвинск 164504	ул. Воронина, 31, оф. 17	ООО ТТЦ «Бирюса»	(8184)58-43-77, 58-32-61, 58-27-20ф.
Астраханская обл.	Астрахань 414040	ул. Савушкина, 51 а	ООО «Сервисная компания «Элком»	(8512)54-11-01, 63-27-27
	Астрахань 414000	ул. Джона Рида, д. 6 «Б»	ИП Типаков В.И.	(8512) 45-46-10, 45-46-74
	Астрахань 414024	ул. Отсровского, д. 55	ИП «Смирнов О. Ю.» АСЦ «МВ Сервис»	(8512) 41-01-61, 41-36-49
Белгородская обл.	Белгород 308600	пр-т Гражданский, 32	ООО «Выбор-Сервис»	(4722)229-516, 229-290ф.
Брянская обл.	Брянск 241004	пр. Московский, д. 138а	ИП Строило О.В.	89532995901
Владимирская обл.	Владимир 600017	ул. Батурина, 39	ООО «Домовой-Сервис»	(4922)44-72-81, 44-72-80, 44-98-53ф.
	Муром 602267	ул. Чкалова, 2 В	ООО «ТехноДругСервис» ИП «Серкова Т.А.»	(49234)3-35-54
Волгоградская обл.	Волгоград 400075	ул. Им. Маршала Еременко, д. 74	ООО «Бытовая Техника»	(8442)53-16-60, 53-16-79ф.
	Волгоград 400117	ул. Землячки, 29	ИП «Пучков С.Д.»	(8442) 98-01-48.
	Камышин 403874	3 мкр., д. 11, помещ. № 2	ООО СЦ «Альфа»	(84457)2-90-07, 2-90-08
Вологодская обл.	Вологда 160019	ул. Чернышевского, д. 65 («РБТ»)	ИП Остромский Г. В.	(8172) 54-21-54, 8-921-716-03-45
	Вологда 160021	ул. Ананьинская, д. 2	ИП Есипенко А.В.	(8172)55-82-08
	Череповец 162603	ул. Гоголя, 47	ООО «МЕДПРОМБИТ»	(8202) 28-19-51, 26-26-70 20-30-13, 26-54-00
Воронежская обл.	Воронеж 394029	ул. Героев Стратосферы, 16	ИП Черникова Н.Ф. АСЦ «Центр-Сервис»	(4732)44-81-99, 92-70-35, 91-77-55, 49-60-51ф.
	Поворино 397350	ул. Советская, д. 76	ИП Чигарев П.Н.	(47376)2-31-10, 8-950-771-11-64
	Россошь 396650	ул. Северная, 1	ИП «Поздняков И. Н.» СЦ «Росбытсервис»	(47396) 5-28-11, 4-64-55
Ивановская обл.	Иваново 153013	ул. Кукольниковых, д. 130	ООО «Медицинские приборы» (по мед.технике)	(4932) 56-05-99, 56-02-03, 34-41-14
	Иваново 153022	ул. Б. Хмельницкого, д. 44, корп. 1	ООО «Рембыттехника»	(4932) 93-44-74, 89203490007
Иркутская обл.	Иркутск 664019	ул. Писарева, д. 18 А	ООО «Алика-Сервис»	(83952) 349-727, 348-298
	Усолье-Сибирское 665458	пр-т Комсомольский, д. 50, офис 2	ИП Антохин А.В	(39543)711-80, 710-78
	Ангарск 665830	ул. Горького, 2в, а/я 7а	ООО «Рембыттехника»	(3955)52-22-48, 52-37-95ф, 52-33-06.
	Саянск 663580	4-ый микрорайон, 8	ИП «Садретинов Р. М.»	(39513)5-18-04
Иркутск 664002	ул. Мира, д. 15, а/я 73	ООО «Медснаб»	(3952) 37-34-03	
	Кабардино - Балкарская республика	Нальчик 360051	пр-т Ленина, 24	ООО «Альфа-Сервис»
Прохладный 361041	пер. Комсомольский 32	ИП «Шаталов Д. М.»	(86631)7-84-70, 3-10-55ф.	
Калининградская обл.	Калининград 236023	Пер. Щорса, д. 1, кв. 50	ООО «Асбит»	(4012)91-54-85, 91-54-86
	Калининград 236011	ул. Судостроительная, д. 75	ООО «РемТехСервис»	(4012)30-38-08, 30-38-31
Калужская обл.	Калуга 248023	ул. Маршала Жукова, д. 15	ООО «Асгард»	(4842) 20-21-83, 8-902-396-58-10
Кемеровская обл.	Кемерово 650001	ул. Потемкина, 8	ООО «КОММОН»	(3842) 25-45-74, 25-50-12
	Новокузнецк 654005	ул. Пирогова, 17	ООО «Рембытсервис»	(3843) 45-67-99
	Новокузнецк 654007	пр. Кузнецкстроевский, д. 44	ООО «МВ-Сервис»	(3843)46-94-00, 53-83-05
	Анжеро-Судженск 652470	ул. 137 ОСБ, д.3 кв.43	ИП «Павлюченко Ю.С.»	(38453)4-27-27
Кировская обл.	Киров 610047	ул. Дзержинского, корп. 1, кв. 97	ООО "Холодильник 43"	(8332) 703-730, 703-705
	Киров 610020	ул. Труда, д. 57-65	ООО «Индустрия кухни» (по мед.технике)	(8332)52-62-73, 46-29-90, 46-47-74
	Киров 610035	ул. Производственная, д.24	ООО «Вятка-Сервис-Киров»	(8332) 62-29-16, 62-64-98

Костромская обл.	Кострома 156002	ул. Коммунаров, 5	ИП «Молодкин В. Л.»	(4942) 63-97-23, 300-107
Красноярский край	Красноярск а/я 2630 660004	пр. Красноярский рабочий, 27 стр. 4	ИП Семиков В.А СЦ «Надежда»	(3912)20-88-88, 51-70-00, 20-93-09ф, 54-33-22, 54-33-11
	Красноярск 660093	ул. Вавилова, д.2ж	ООО «Диолаб-Сибирь»	(391) 236-60-11
	Красноярск 660020	ул. Дудинская	ООО «Сибирский мастер»	(391) 24-17-888, 29-29-222
	Минусинск 662610	ул. Ботаническая, д. 32 «Г»	ИП Липатов М.Ю.	(39132) 5-19-19
	Канск 6	ул. Яковенко, 74	ООО «Электроника плюс»	(39161) 3-87-90 ф, 2-33-52
Краснодарский край	ст. Староминская 353600	ул. Большая Садовая, д. 80	ИП Худотеплов Р.А. СЦ «Эксперт»	(86153)5-65-63, 8-929-843-40-24
	ст. Динская 353200	ул. Новая, 136/1	ИП «Белобров С.А.» СЦ «Динская»	(86162)6-59-17.
	Армавир 352900	ул. Мира, 36	ООО «Импульс»	(86137) 3-87-78
	Курганинск 352430	ул. Островского, 32	ИП Борсова Е. Г. АСЦ «БАТ-сервис»	(86147) 3-23-02
	Ейск 353680	ул. Пушкина,84	ИП «Насибуллин И.Х.» АСЦ «Техносервис»	(86132)2-11-71, 3-66-02.
	Новороссийск 353900	ул. Свободы, д. 34	ООО «Предприятие медтехника» (по мед.технике)	(8617) 61-04-86
	Краснодар 350010	ул. Ростовское шоссе д. 68/1	ООО «Технопром»	(861) 228-98-11
	Краснодар 350010	ул. Ростовское шоссе 22/4	ИП Новоженцев И. Ю. АСЦ «РИА-сервис»	(861) 224-93-48, 8-918-138-43-48
	Кореновск 353180	ул. Пурыхина, 2Ц	ИП Бондаренко А.В.	(86142) 443-59
	Сочи 354068	ул. Донская, 50-а	ООО «ДЭЛ»	(8622)68-11-08, 55-01-08, 55-51-19.
	Сочи-А 354340	ул. Ленина, 2	ООО «Полаир-Сочи»	(8622) 40-54-64, 41-99-53
	Лабинск 352506	ул.Турчанинова, 2	ООО «Бытсервис»	(86169)7-39-99, 7-35-23, 7-24-96ф.
Курганская обл.	Курган 640018	ул. Пичугина, д. 9	ООО «Заурал Монтаж Сервис»	(3522) 63-49-34
Курская обл.	Курск 305044	ул. Чайковского, д. 68 Б	ИП Аглямцова О.В.	(4712)342-852, 342-469.
	Курск 305044	ул.Станционная, 4а	ИП «Сунцов А. Г.»	(4712) 393-800ф, 393-747
Ленинградская обл.	Санкт-Петербург 190013	ул. Рузовская, 18	АО СПб ПТП «Медтехника» (по мед.технике)	(812) 712-75-12, 316-43-65.
	Санкт-Петербург 198216	б-р Новаторов, д. 11, литер А, пом. 17 Н	ООО «Электра»	(812) 372-23-12, 372-23-13
	Санкт-Петербург 192102	ул.Салова, д. 57, корп. 3	ООО ПКФ «ГАРДА»	(812) 905-26-07, 905-26-08, 8-911-735-81-29
Липецкая обл.	Липецк 398016	ул. Космонавтов, 8	ООО СЦ «ФОЛИУМ»	(4742)33-15-35, 32-75-48ф., 34-55-34
	Елец 399772	ул. Орджоникидзе, 55	ООО «Полюс»	(47467)4-33-17ф., 4-12-08, 5-39-00
Москва и обл.	Москва, Серпухов 142211	ул.Володарского, д.7	ООО «Информационные технологии и реклама»	(4967)37-47-77, 37-47-70
	Москва, Зеленоград 124683	корпус 1534	ООО «Протор-Сервис»	(499)717-82-12, 717-82-07, 738-01-44ф.
	Москва, Химки	ул. Победы, д. 1/13	ООО Предприятие «Рембыттехника»	(495) 572-63-35, 572-75-61 (ф)
Мурманская обл.	Кандалакша 184046	ул. Шевчука, д. 15-4	ИП Трусов М.А.	89215152951
	Мурманск 183038	ул. Самойловой, д. 18	ООО «АЦ «Пионер Сервис»	(8152) 460-16-07, 70-39-30, 8-911-300-39-30
Нижегородская обл.	Дзержинск 606024	ул. Чапаева, д. 69/2	ООО «АСЦ Радуга»	(8313) 28-06-66, 28-14-78, 28-32-88, 9063516900, 9308010606
	Ниж.Новгород 603152	ул. Ларина, 18А	ООО «Бытовая автоматика-сервис»	(831) 429-08-48, 429-00-48
	Арзамас 607224	ул. 9 Мая, д.4.	ИП «Абросимов Д. А.»	(83147) 7-07-40
Новгородская обл.	Великий Новгород 173014	ул. Заставная, 2, корп. 6	ООО «АСЦ «Пионер-Сервис»	(8162) 78-50-01
	Великий Новгород 173025	ул. Кочетова, д. 23А	ООО «ТКТ»	(8162)61-12-00, 33-59-18, 33-20-03
Новосибирская обл.	Новосибирск 630007	ул. Фабричная, 16	ООО «РЕМБЫТТЕХНИКА»	(383) 202-00-55
Омская обл.	Омск 644023	ул. Запорожская, 1	ООО «Сервисный Центр «Техно»	(3812) 308-001, 54-89-60
	Омск 644048	ул. А. Макарова, д.1	ООО «Техномед» (по мед.технике)	(3812)22-22-65, 22-26-45
Оренбургская обл.	Оренбург 460006	ул. Невельская,8а	ООО «Лик-Сервис»	(3532)57-24-91, 57-24-94, 57-26-68
	Оренбург 460000	ул. Комсомольская, 16	ООО «ТИКО-сервис»	(3532)77-97-25, 77-67-64

	Бузулук 461	2-й микрорайон, 34	ИП Глазова Н. М.	(35342)5-71-47, 5-77-87ф
	Орск 46	пр. Ленина, 11	ООО «Гранд-сервис»	(3537)20-60-70, 8-987-796-00-19
	Орск 46	ул. Батумская, 25	ИП «Бердников В.В.»	(3537) 372-383
	Бугуруслан (с. Михайловка) 461630	пер. Сиреневый, 2	ИП Покручина В. И.	(35352) 3-23-98, 9-10-99
Орловская обл.	Орёл 30	ул.2я Курская, 3	ИП «Вихляев С.М.»	(4862) 73-41-51
	Орел 30202	ул. Базовая, д. 6	ГУП Орловской обл. «Медтехника»	(4862) 41-65-82, 41- 84-45
	Ливны 3	ул. Дружбы Народов, 121	ООО «Эл-Сервис»	(48677)2-10-07
Пензенская обл.	Пенза 4	ул. Мирская, 17	ООО «Орбита-Сервис»	(8412)94-04-45
Пермская обл.	Пермь 614107	ул. Лебедева, 8	ООО «Мария-М»	(3422)63-11-16, 63-02-22,67-13-29
	Березники 618419	ул. Л. Толстого, д. 76А, оф. 7	ООО «Рембытторгтехника- Сервис»	(3424)25-58-26, 25-58-22, 23-72-23, 25-58-55
	Чайковский 617760	ул.Вокзальная, 41	СЦ от ООО «Радуга»	(34241)3-59-63
Приморский край	Владивосток 690003	ул. Спиридонова, 40	ООО «Холод-мастер»	(4232)29-21-59, 29-46-91
Псковская обл.	Псков 1800	Рижский пр-т д.70а	ООО «СТ-Сервис»	(8112)72-13-90
Республика Адыгея	Майкоп 385000	ул. Курганная, 328	ИП Андриющенко А. С.	(8772)53-06-39, 53-13-20, 8-918-421-72-12
Республика Башкортостан	Нефтекамск 452680	ул.Юбилейная, 11	ООО «Радуга»	(34783)5-22-21, 5-85-22
	Октябрьский 452620	ул.Кортунова2а	ООО «Радуга»	(34767)2-29-08
	Стерлитамак 453100	пр. Октября, 75	ООО «Радуга»	(3473)24-15-03
	Мелеуз 453850	ул. 50 лет ВЛКСМ, д. 41, пом. 1	ООО «Рембыттехника»	8-9276366206
	Уфа 450022	ул.Айская, д. 69	ООО «Сервисный центр Атлант»	(3472)92-32-62ф., 28-85-70, 28-43-79
	Уфа 450	ул. Аксакова, д. 73	ООО « СЦ Регион»	(347) 223-60-60,251-79-79
Республика Бурятия	Улан - Удэ 670045	пр-т Автомобилистов, д. 5а	ООО «СТ Сервис»	(3012) 29-77-99
Республика Дагестан	Махачкала 367009	ул. Джамала Далгата, 41	СЦ «Кавказ»	(8722) 69-08-37, 69-03-02
	Махачкала 367000	ул.Нурадилова ,52	АСЦ «Центр-Сервис»	(8722) 67-64-88ф., 78-04-14
	Кизляр 368830	пер.Рыбный, 17	СЦ «Терек»	(87239)3-01-77, 2-33-55
Республика Ингушетия	Карабулак	ул. Джабагиева, 157	ООО «ИнгтехСервис»	(8734) 22-85-15 8-928-743-23-91
Республика Карелия	Петрозаводск 185031	пр. Октябрьский, 9-37	ИП Тупсунов А.А.	8-911-403-76-67, 8-900-460-95-90
Республика Коми	Сыктывкар 167000	ул. Советская, 1	ООО ВДФ «Акцент»	(8212) 20-19-64,20-19-67
	Ухта 169314	ул. Заводская, д. 2	ООО «Ремонтно-механиче- ский комбинат «Севергазторг»	(8216) 75-30-39, 75-22-36, 75-10-00
	Ухта 16931	ул. Семяшкина, 8А	ООО «АВВА»	(8216) 74-18-88, 76-36-13
Республика Крым	Симферополь 295051	пер. Шаталова, д. 6	ИП Тулупова Л. В.	8-978-816-12-99, 8-978-052-35-75
	Севастополь 299008	ул. Пожарова, д. 26 Б/1	ИП Елисеев А. Ю.	(8692) 55-56-43, 45-36-99, 8-978-062-60-43
	Симферополь 295051	ул. Аэрофлотская, д. 1	ИП Самофалов О.Г.	8-978-773-22-98
	Ялта 298612	ул. Жадановского, д. 3	ИП Пурик А.Н.	(3654) 34-30-51, 34-31-60
	Саки 296	ул. Трудовая, 29/4, оф. 70	ООО «Крымсервисторг» (по мед.технике)	8-978-200-60-79
Республика Марий Эл	Йошкар-Ола 424000	ул. Советская, 173	ИП Бешкарева С.В. СЦ «Мидас»	(8362)45-73-68, 21-39-10, 41-77-43
	Йошкар-Ола 424036	ул. Конакова, д. 73 а	ООО «Автокар-Сервис»	(8362)46-82-01ф, 41-73-93, 64-00-28ф.
Республика Мордовия	Саранск	ул. Косарева, 104	ИП «Дрондин А.В.»	(8342) 30-24-42
Республика Татарстан	Зеленодольск 422546	ул.Привокзальная,4	АО «ПОЗИС»	(84371) 5-37-27, 2-24-67
	Альметьевск 423450	ул. Автомобилистов, д.10, кв. 42	ООО «ТАХИКО»	89172629580
	Альметьевск	ул. Девонская, 89	СЦ от ООО «Радуга»	(8553) 37-55-00,37-55-01
	Бугульма 423230	ул.Советская, 79	ИП Фархрутдинов Р.А.	(85594)2-20-30, 4-20-30
	Рыбная слобода 422650	Банковский пер., д. 5	ООО «Торговый дом «Вел- торг»	(84361)2-39-09
	Заинск 423520	ул. Никифорова, 68-29	ИП Белоусов В.П РЦ «Мега-Мастер»	(85558)4-02-67, 8-917-227-30-07
	Казань 420057	ул. Воровского, д. 17	ООО «Компания Ваш Сервис»	(843) 290-58-66, 290-34-99

	Казань 420034	ул. Декабристов, 81в	ООО «Кассовый Центр «ПРОФИ»	(843)562-47-24
	Казань 420034	ул. Вахитова, д. 8, блок- секции 7	ООО «Компания «Ваш Мастер»	(843) 259-58-02, 259-57-01
	Наб.Челны 423814	пр. Московский, 72, кв. 88	ИП Ибрагимов Р. К.	(8552) 76-03-27, 89027180327
Республика Тыва	Кызыл 667000	ул. Московская, 24	ИП Кривоносова Л.И.	(39422) 5-67-60, 5-65-14, 8-913-356-49-79
Республика Хакасия	Абакан 655003	ул. Баумана, д.3	ООО «ВидеоТехника-сервис»	(3902)27-91-32, 26-63-64
Ростовская обл.	Ростов-на-Дону 344092	ул. Капустина, 10	ООО «Гарант»	(863) 233-46-89, 220-67-30
	Каменск-Шахтинский 347805	ул. Ясельная, д. 73	ИП Устомова Л. В.	8-963-653-19-11
	Аксай 346721	ул. Гулаева, д. 127, кв. 1	ИП Шварц А. В.	8-988-585-64-20, 8-900-127- 94-20
Рязанская обл.	Рязань 390046	ул. Яхонтова,19	ООО «Арктика-Сервис»	(4912)21-57-20ф., 25-40-96, 21-13-97.
	Рязань 390048	ул. Новоселов, д. 21 а	ООО «Турист» АСЦ «Элекс»	(4912) 50-40-40 доб. 1024, 50-45-45 доб. 1024
Самарская обл.	Самара 443125	ул. Губанова, 26-31	ООО «Инжиниринг плюс»	(846) 276-99-29, 276-99-39, 9278922358
	Самара 4	ул. Ташкентская, д.88,корп.1	ИП Калинин П.К.	(846) 990-82-17
	Сызрань 446001	ул.Победы, 16	ОАО «Радуга»	(8464)33-17-62, 33-44-55, 33-23-64
Саратовская обл.	Саратов 410076	ул. Чернышевского Н. Г., д. 55/3Е, офис 29	ООО «ТЕСМАС»	(8452) 29-41-19, 9053202512
	Саратов 410004	4-ый Выкуровский д. д. 4	ООО «Сар-Сервис»	(8452) 51-00-99, 20-03-85
	Энгельс 413	ул. Цветочная, д. 18	ИП Семенова Н.Н.	(8452) 24-66-44
Свердловская обл.	Балаково 413853	ул. Чапаева, 159а	ИП Барышников Е. В.	(8453) 44-75-31
	Екатеринбург 620057	ул.Донская, 31	ООО «НОРД-СЕРВИС»	(343)336-24-81
	Екатеринбург 620027	ул. Челюскинцев, д. 35	ООО «Уральский вал-Сервис»	(343)381-999-3, 381-999-4, 381-999-5
Смоленская обл.	Первоуральск 623104	ул. Луначарского, д. 34	ООО «Оптим-Сервис»	(3439) 64-91-90, 25- 03-70
	Смоленск 214014	ул. Твардовского, д. 1 В	ООО «В-Холдинг»	(4812) 38-87-32, 8-910-726-71-10
Ставропольский край	Ставрополь 355035	ул. 7-я. Промышленная, 6	ООО «Техно-Сервис»	(8652)39-30-30
	Буденновск 356800	ул. Октябрьская, 84	ИП «Цивенов Д. С.»	(86559) 2-08-02
	Буденновск 356800	ул. Свободы, 319	ИП Гусев А.В.	8-961-493-20-94
	Ессентуки 357600	ул. Пушкина 128а	ООО ТТЦ «СТИНОЛ»	(87934)4-15-55, 5-45-70ф.
	Минеральные воды 357201	ул. Комсомольская, д. 1/ ул. Фрунзе, д. 54	ИП Тимощенко С. А	8-928-011-05-43, 8-988-866- 80-23
Сахалинская обл.	Южно-Сахалинск 693000	ул. Ленина, д. 213	ИП «Тен Сен Хван»	8-914-755-49-49
Тамбовская обл.	Тамбов 392025	ул. Московская, 23А	ООО ТТЦ «Атлант-Сервис»	(4752)71-66-56ф, 72-63-46.
	Тамбов 392	ул. Колхозная, 1А	ООО «БВС-2000»	(4752) 56-19-42
Тверская обл.	Тверь 170008	ул. 15 лет Октября, д. 12	ООО СЦ «Веста-Сервис»	(4822) 32-41-07, 42-41-86
	Нелидово 172523	ул. Победы, д. 5	ИП Артемьев К. В.	(48266) 5-55-22
Тульская обл.	Тула 3000	ул. Кауля, д. 16	ООО «Рембыттехника»	(4872) 37-30-23, 70-21-13
	Новомосковск 301650	ул. Садовского,42	ООО «Дмитрий»	(48762) 7-36-63, 7-36-62
Томская обл.	Томск 634021	ул. Маяковского, д. 25/7	ООО «ГлавБытСервис»	(3822)26-64-62ф, 44-03-07ф.
	Томск 63	пр. Академический, 1А	ООО «Элит-Сервис»	(3822) 25-32-12, 21-04-80
Тюменская обл.	Тюмень 62	ул. Минская, д. 89а	ООО «Элит-Сервис»	(3452) 95-07-17, 24-53-13
	Тюмень 62	ул. А. Матросова, д. 1, корп. 2/9	ООО «АТ-Сервис»	(3452) 902-039, 902-059, 602-116, 602-115
	Тобольск 626157	6 мкр., стр. 14	ИП Обухова О. Н.	(3456) 27-34-39, 27-36-90
	Нижневартовск 628615	ул. Индустриальная, д. 16, стр. 6	ООО «ТехХолод»	(3466) 67-11-31
	Сургут 62	ул. Республики, д. 78 А	ИП Полукаров Е. В.	(3462) 66-70-79, 68-33-50
Удмуртская респ.	Ижевск 426008	ул.Пушкинская, 136а	ООО «Радуга»	(3412)904-465
	Ижевск 426057	ул.В.Сивкова, 152	ООО «Эл Гуд»	(3412) 24-95-19,24-95-13, 51-33-16, 51-33-26, 77-10-10
	Глазов 427620	ул. К. Маркса, 15	СЦ от ООО «Радуга»	(34141) 7-23-66, 5-26-75
	Воткинск 427430	ул.Кирова,19	СЦ от ООО «Радуга»	(34145)4-21-00, 4-20-40
	Можга 427790	ул. Можгинская,51	СЦ от ООО «Радуга»	(34139) 3-20-49, 3-06-07
	Сарапул 427960	ул.Азина,92	СЦ от ООО «Радуга»	(34147)3-16-99, 3-16-82
Ульяновская обл.	Ульяновск 432063	Ульяновский пр. 3	ООО Кассовый Центр «Профи»	(8422) 75-04-24
	Ульяновск 432017	ул.2-ой переулок Кирова, 3	ООО «Новый мир-сервис»	(8422)32-44-99, 32-16-55ф., 72-45-22

	Дмитровград 433513	а/я 674	ООО «КРЕО-Сервис»	(84235) 4-33-18, 4-01-39
Хабаровский край	Хабаровск 680006	ул. Рокоссовского, д. 20/1	ООО «Вирго» СЦ «Эталон-ДВ»	(4212) 54-00-44, 78-99-69
	Хабаровск 680011	ул. Джамбула, д. 49	ООО ТПК «Амут» (по мед. технике)	(4212) 77-81-79
	Комсом-на-Амуре 681010	ул. Юбилейная	СЦ ООО «Гамбит»	(4217)53-21-31, 59-56-51
	Комсом-на-Амуре 681018	пр. Копылова, 48А	ЧП «Чугунов В.Н.»	(4217)22-24-64ф, 22-27-65
Ханты-Мансийский Автономный округ-Югра АО	Ханты-Мансийск 628001	ул. Ледовая, д. 5	ИП «Климин А. А. ЦТО «Альфа-Сервис»	(3467) 30-00-01, 30-00-05.
Челябинская обл.	Челябинск 454136	ул.Братьев Кашириных, 100	ИП Орлов В.С.	(351)729-80-14, 729-80-02
	Челябинск 454076	ул. Варненская, 6-а	ГУП ЧО «Медтехника» (по мед.технике)	(351)260-72-91 (90), 260-89-05 (02)
	Челябинск 454091	ул. Свободы, 155, оф. 14	ЗАО ТТЦ «Бирюса»	(3512) 62-51-29, 62-51-31ф, 37-17-38.
	Челябинск 454008	ул. Производственная, д. 8 Б	ООО ТТЦ «Рембыттехника»	(351) 239-39-90
	Магнитогорск 455037	пр.м Ленина 98/1	ООО«Электрон-Холод»	(3519) 35-24-74, 35-17-01
	Златоуст 456200	пр.Гагарина,7линия, 11,38	ООО «НАЙФ»	(3513) 66-73-55, 8-912-773-16-25
	В.Уфалей 456800	ул.Ленина,161,48	ООО «НАЙФ»	(35164) 2-08-55, 8-904-815-25-14
Чеченская республика	Грозный 364029	ул.Ханкальская, 79	ООО «Техноплюс»	(9 2 8) 9 2 8 - 0 2 4 - 5 6 - 6 6 , 735-30-53
Чувашская республика	Чебоксары 428032	Президентский бульвар, 11	ООО Инфолайн»	(8352) 62-26-41ф, 62-66-63ф.
	Чебоксары 428017	Московский проспект, д. 50	ООО «ЗИП-Сервис»	(8352) 225-775, 225-749
	Канаш 429330	ул. Полевая, 20	ООО «Сунар»	(83533) 4-13-27, 4-16-19, 2-31-67ф
Читинская обл.	Чита 672038	ул. Шилова, 100	ООО «Славел-Сервис»	(3022)32-55-00, 41-51-01ф(05)(07)
	Чита 67203	ул. Смоленская, д. 99	ООО «ФармМедТехника» (по мед.технике)	(3022) 21-06-69
ЯНАО	Салехард 629008	ул. Мира, д. 29 кв. 15	ИП Зубков А. В.	(34922) 3-75-03, 89028162186
	Лабитнанги 629400	ул. Строителей, д. 1	ИП Омельченко Л. Д.	(34992) 554-00
Ярославская обл.	Ярославль 150001	ул. Вспольинское поле, д.5а	ЗАО фирма «ТАУ»	(4852)288-001, 288-002
	Ярославль 150045	Ленинградский пр-т, д. 52в	ИП Экер Н. Ю.	(4852) 283-300, 284-400, 900-242
	Рыбинск 152935	ул. 2-я Литейная, д. 33-2	ИП Удальцов В.Н. СЦ «Техносервис»	(4855)22-04077, 25-38-60, 24-31-21
Республика Азербайджан	Баку	ул. Музафара Нариманова, д. 5	ООО «Энергосервис»	8 10 (99412) 47-43-03, 567-95-54
	Баку	пр-т К. Караева, д. 87	ЗАО «Гидромашсервис»	99412 422 33 60
Республика Казахстан	Уральск	ул. Гагарина, 2/3	ТОО «КВАНТ»	(7112)54-61-27, 54-57-86
	Усть-Каменогорск	ул. Бажова, д. 333/1	ТОО «Альянс-MEDICA» (по мед. технике)	(7232) 49-29-67, 49-29-68
	Шымкент	мкр. Тараз, ул.Адырбекова,ул. Жанибекова,д.194	ИП Сабденкулов Н. Р.	(7252) 47-42-86, 39-02-48
	Алматы 050016	Пр-т , Суюнбая, д. 38 А	ТОО «Сервис Маг»	(727) 346-95-80, 345-95-81, 346-95-82, 346-95-83
	Алматы	ул. Макатаева угол ул. Баишева, д. 33/2	ТОО «Компания Гарант Сервис Центр»	(727) 397-43-25, 397-44-25
Республика Кыргызстан	Бишкек	ул. Турусбекова, 88	ОсОО ТСЦ «Айсберг»	(996312)64-00-00, 931-414, (996772)321-321, (996775)97-00-27
Республика Узбекистан	Ташкент	ул. Куш-Куприк, 28/1	ООО «BELROSSAVDO»	(99871)120-30-65, 293-34-50
Республика Армения	Ереван	район Малатия Себастья, д. 141/3	ООО«Вега Уорлд»	(37460) 68-88-88

Уважаемые работники здравоохранения!

Перечень авторизированных сервисных центров периодически дополняется. Если Вы не нашли свой город в указанном перечне, то по вопросам, связанным с затруднением технического обслуживания и эксплуатации вашего холодильного прибора просьба обращаться по справочному телефону сервисной службы компании POZIS:(84371)537-27 service@pozis.ru

